



FERRI srl - Via C.Govoni, 30  
44030 Tamara (FE) ITALY  
Tel./Phone +39-0532.866866  
Fax +39-0532.866851  
<http://www.ferrisrl.it>  
e-mail: info@ferrisrl.it

TRINCIATRICE LATERALE  
SHREDDER  
HÄCKSELMASCHINE  
HACHEUSE  
TRITURADOR PARA LOS BORDES

ZTE

ZTE2300

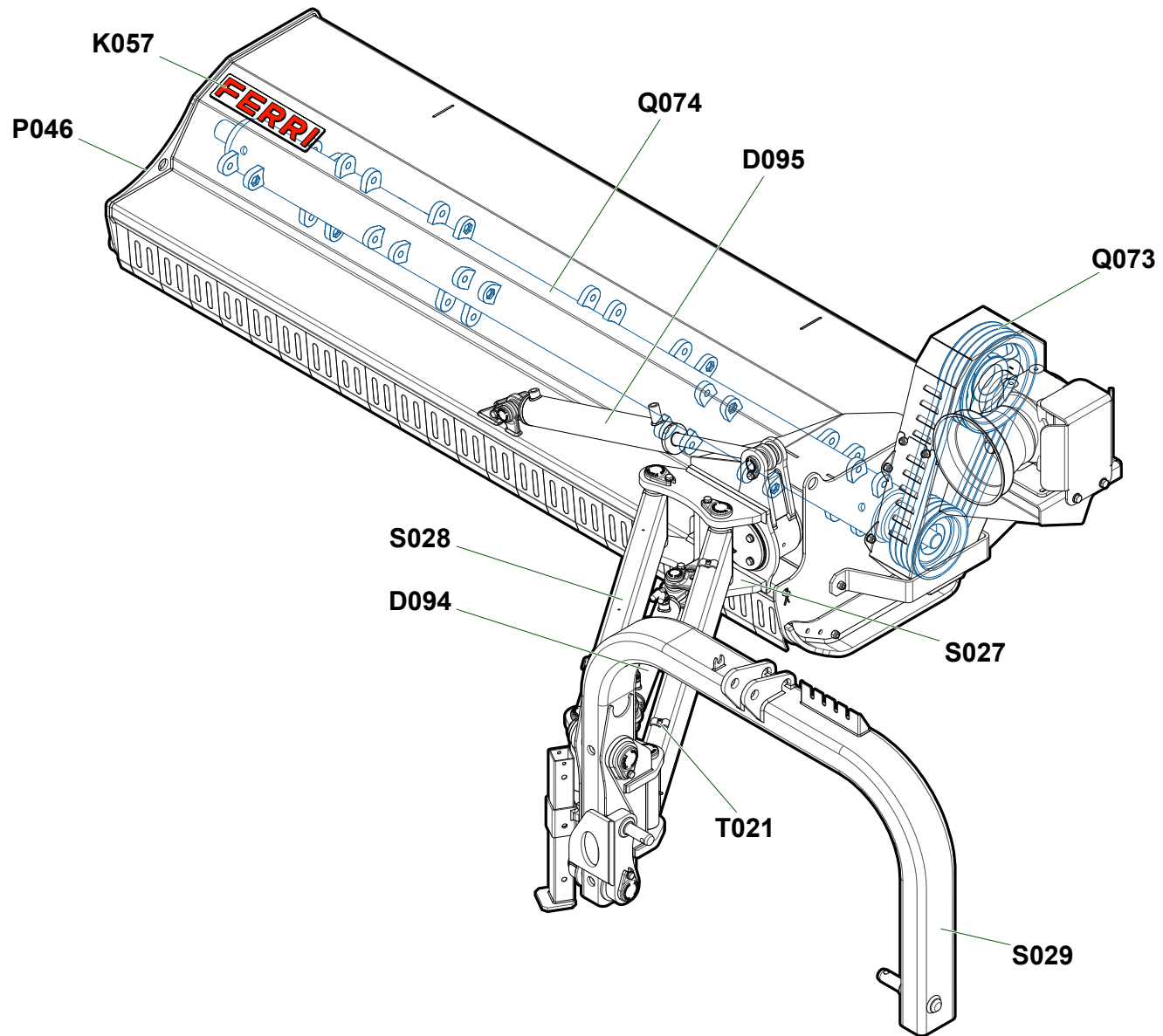
Serien  
Serial n°  
Seriennr.  
N. série  
Nùm. serie

01

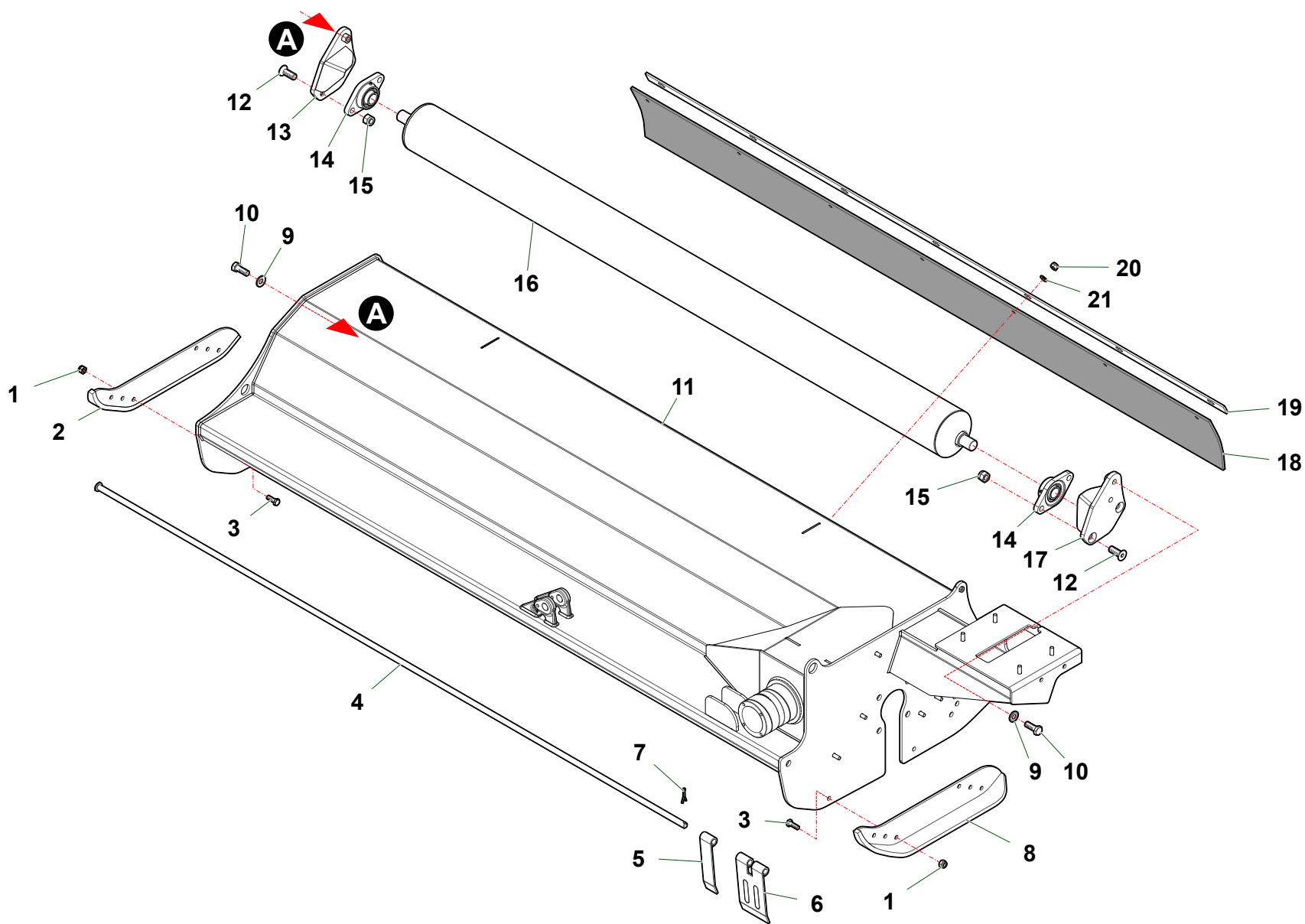
- IT CATALOGO DELLE PARTI DI RICAMBIO
- EN SPARE PARTS CATALOGUE
- DE ERSATZTEILKATALOG
- FR CATALOGUE DE PIECES DETACHEES
- ES CATALOGO DEL LAS PIEZAS DE RECAMBIO

Data pubblicazione:  
Publication date:  
Veröffentlichungsdatum:  
Date de publication:  
Fecha de publicación:

03/12/2010

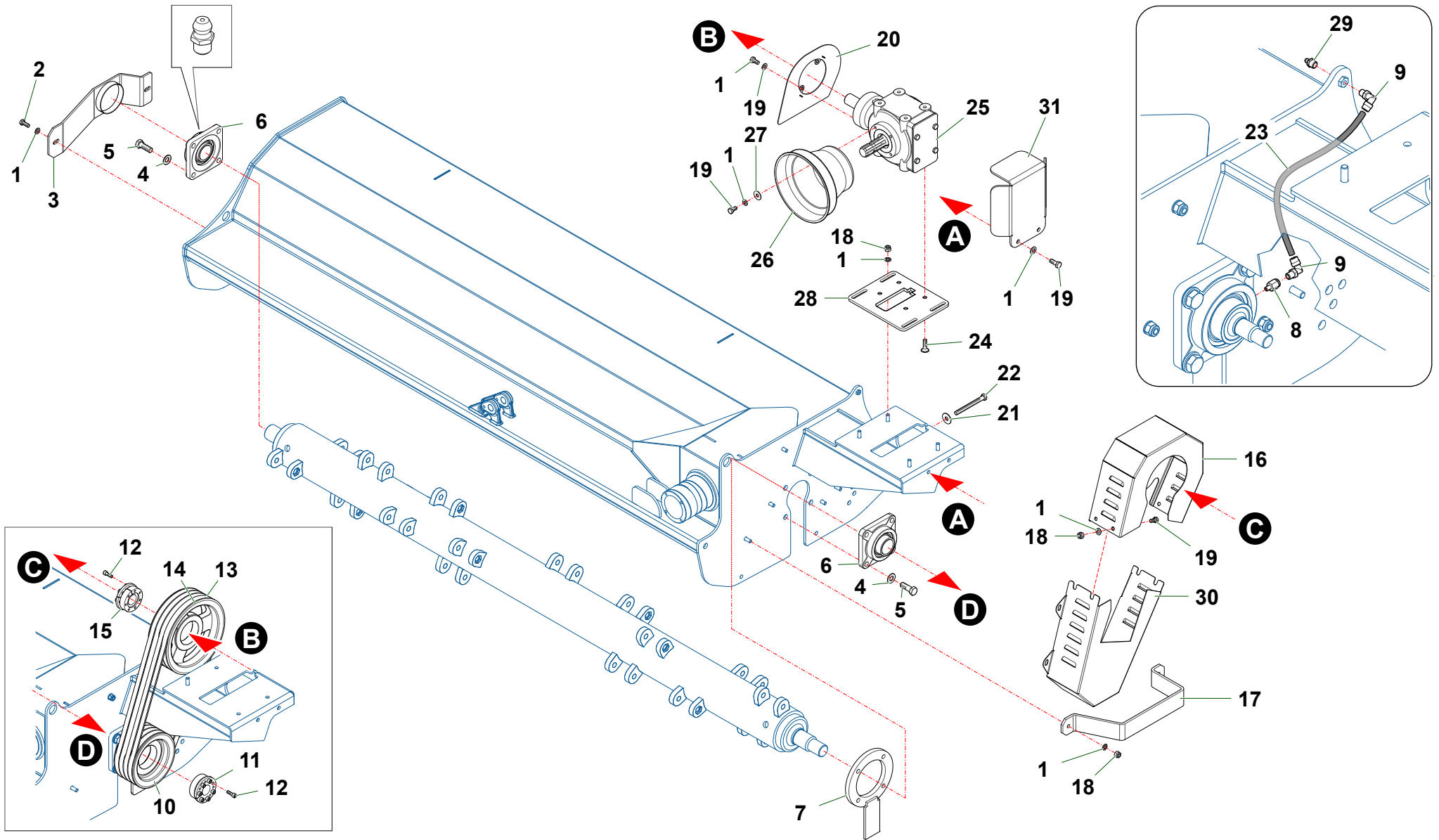


<b>P046</b>	Telaio · Frame · Rahmen · Chassis · Bastidor
<b>Q073</b>	Gruppo trasmissione · Transmission unit · Antriebsgruppe · Kit de transmission · Grupo transmision
<b>Q074</b>	Rotore · Shaft · Messerwelle · Rotor · Rotor
<b>S027</b>	Snodo · Articulation · Gelenk · Articulation · Articulación
<b>S028</b>	Bracci · Arms · Arme · Bras · Brazos
<b>S029</b>	Attacco 3 punti · 3 Point linkage · 3-Pkt Anschluss · Attelage 3ème point · Bastidor-chasis
<b>T020</b>	Comandi martinetti · Jack controls · Zylinder · Steuerungen · Commandes vernis · Mandos gatos
<b>K057</b>	Decalcomanie · Decals · Abziehbilder · Décalcomanies · Calcomanías
<b>K076</b>	Decalcomanie · Decals · Abziehbilder · Décalcomanies · Calcomanías
<b>D094</b>	Martinetto · Jack · Zylinder · Vérin · Gato
<b>D095</b>	Martinetto · Jack · Zylinder · Vérin · Gato

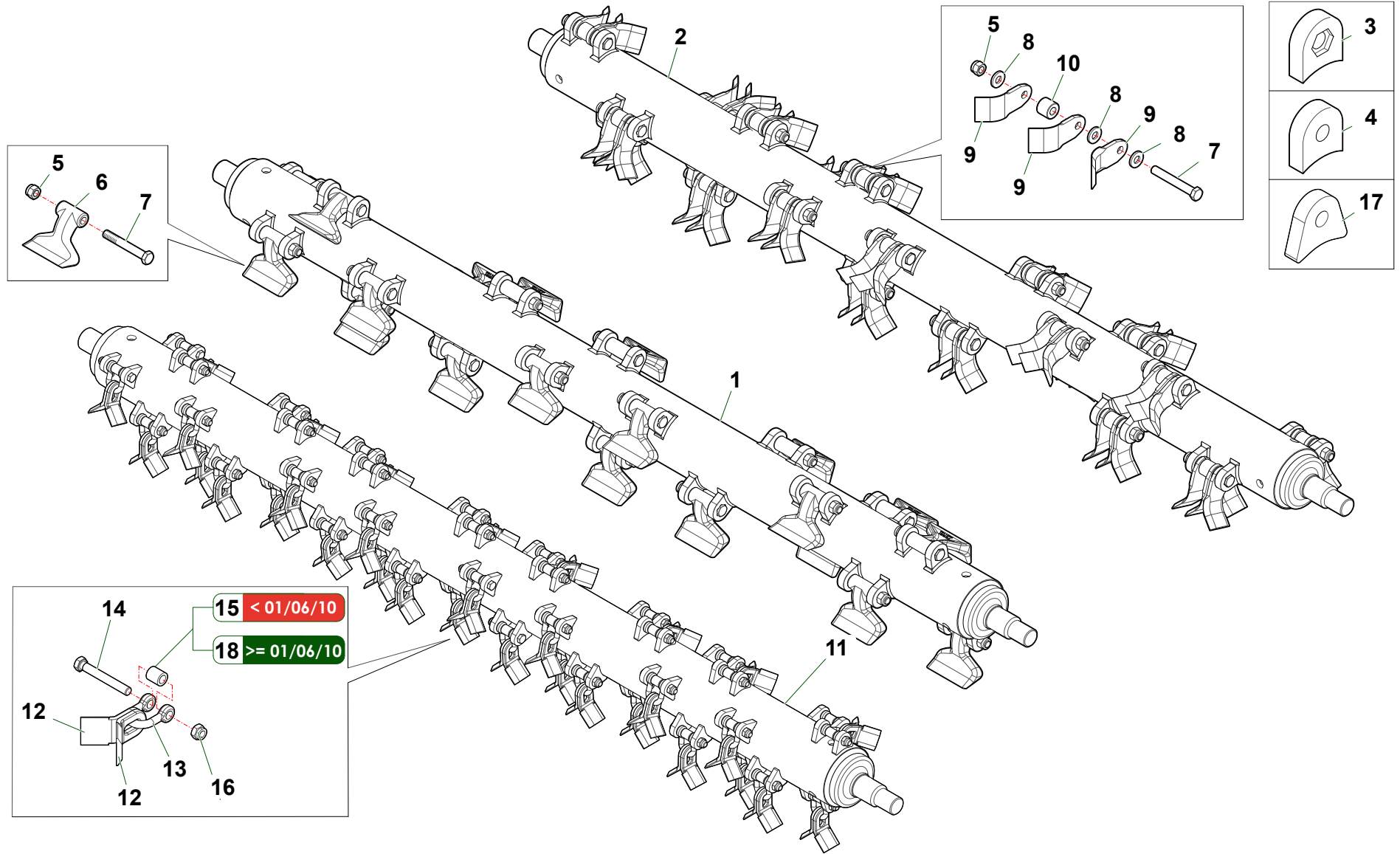


ZTE2300\_01\_CAT2

Nr	Code	ZTE2300				Denominazione · Denomination · Bezeichnung · Denominacion · Denominacion
1	0310003	4				Dado · Nut · Mutter · Ecrou · Tuerca
2	ZMT16160300	1				Slitta · Skid · Kufe · Patin · Zapata de des.
3	0343004Z	4				Vite · Bolt · Schraube · Vis · Tornillo
4	ZMT22080100	1				Asta · Rod · Stange · Barre · Asta
5	1701019	1				Bandella · Guard · Schutzvorrichtung · Protection · Banda
6	1701016	22				Bandella · Guard · Schutzvorrichtung · Protection · Banda
7	0336003Z	1				Copiglia · Split pin · Splint · Goupille · Pasador
8	ZMT16160400	1				Slitta · Skid · Kufe · Patin · Zapata de des.
9	031B001Z	4				Rondella · Washer · Scheibe · Rondelle · Arandela
10	0341018Z	4				Vite · Bolt · Schraube · Vis · Tornillo
11	ZMT22010200	1				Telaio · Frame · Rahmen · Chassis · Bastidor
12	0314004Z	4				Vite · Bolt · Schraube · Vis · Tornillo
13	TJ12071000	1				Supporto · Bracket · Halterung · Support · Soporte
14	0101003	2				Supporto · Bracket · Halterung · Support · Soporte
15	0310004	4				Dado · Nut · Mutter · Ecrou · Tuerca
16	ZMT16160200	1				Rullo · Roller · Walze · Rouleau · Rodillo
17	TJ12070900	1				Supporto · Bracket · Halterung · Support · Soporte
18	ZMT22170100	1				Protezione · Guard · Schutz · Protection · Proteccion
19	ZMT22080200	1				Asta · Rod · Stange · Barre · Asta
20	0310002	7				Dado · Nut · Mutter · Ecrou · Tuerca
21	031B006Z	7				Rondella · Washer · Scheibe · Rondelle · Arandela



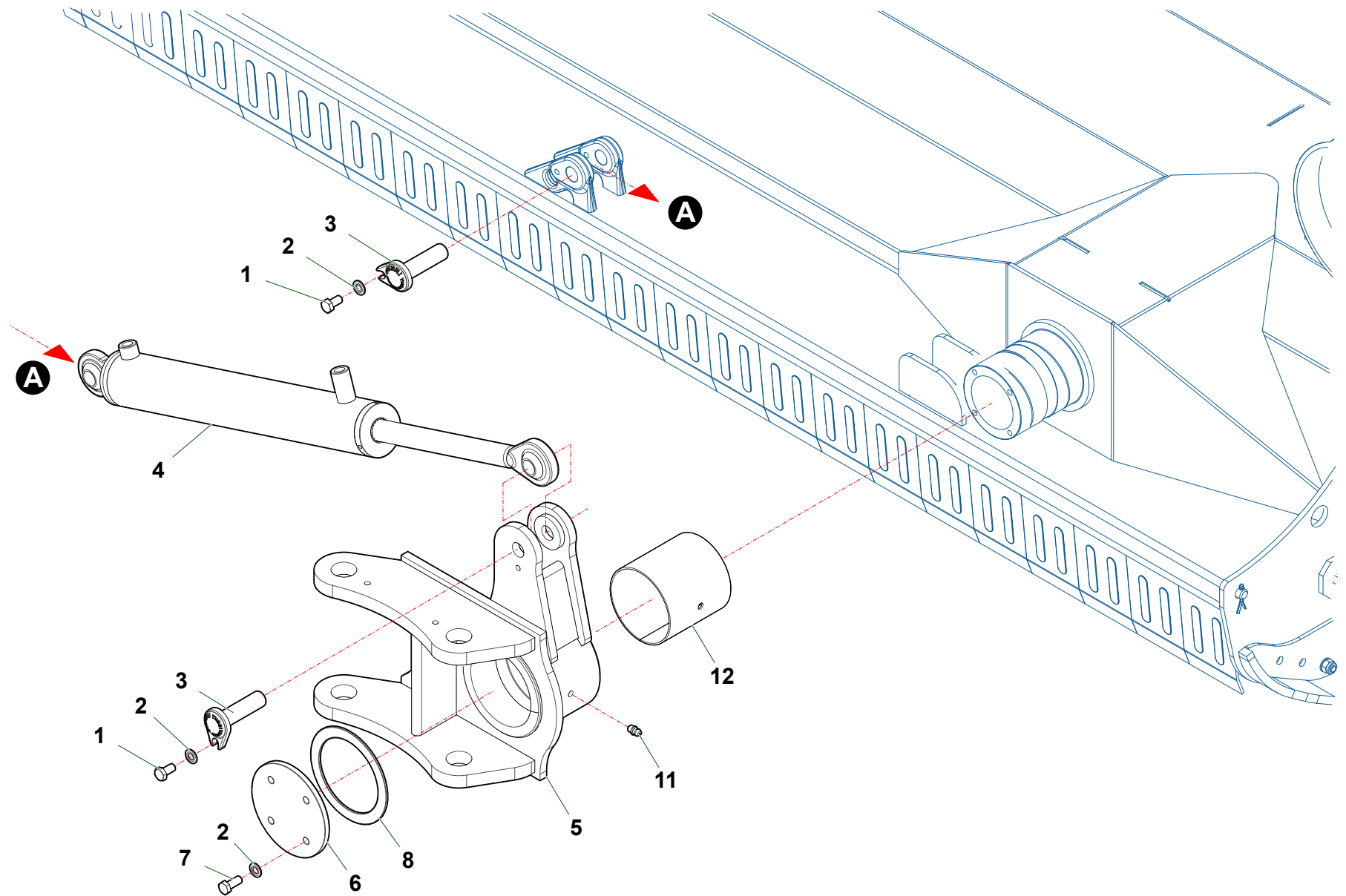
Nr	Code	ZTE2300				Denominazione · Denomination · Bezeichnung · Denomination · Denominacion
1	031B006Z	18				Rondella · Washer · Scheibe · Rondelle · Arandela
2	0342005Z	2				Vite · Bolt · Schraube · Vis · Tornillo
3	P12170400	1				Protezione · Guard · Schutz · Protection · Proteccion
4	031B002Z	8				Rondella · Washer · Scheibe · Rondelle · Arandela
5	MC15110100	8				Vite · Bolt · Schraube · Vis · Tornillo
6	0104003	2				Cuscinetto · Bearing · Lager · Roulement · Cojinete
7	ZMT20150100	1				Flangia · Flange · Flansch · Flasque · Brida
8	0421023	1				Riduzione · Nipple · Nippel · Adapteur · Reduccion
9	0445002	2				Raccordo · Connector · Anschluss · Raccord · Brida
10	0701087	1				Puleggia · Pulley · Riemenscheibe · Poulie · Polea
11	1601011	1				Bloccaggio · Clamping · Blockierung · Blocage · Blocaje
12	0317006Z	12				Vite · Bolt · Schraube · Vis · Tornillo
13	0804003	4				Cinghia · Belt · Keilriemen · Courroie · Correa
14	0701066	1				Puleggia · Pulley · Riemenscheibe · Poulie · Polea
15	1601009	1				Bloccaggio · Clamping · Blockierung · Blocage · Blocaje
16	ZMT20030800	1				Carter · Casing · Keilriemenschutz · Enveloppe · Carter
17	ZMT20170200	1				Protezione · Guard · Schutz · Protection · Proteccion
18	0310002	10				Dado · Nut · Mutter · Ecrou · Tuerca
19	0342004Z	6				Vite · Bolt · Schraube · Vis · Tornillo
20	ZMT16170500	1				Protezione · Guard · Schutz · Protection · Proteccion
21	0349003Z	1				Rondella · Washer · Scheibe · Rondelle · Arandela
22	0343018Z	1				Vite · Bolt · Schraube · Vis · Tornillo
23	0445003	0,325				Tubo · Pipe · Schlauch · Tuyau · Tubo
24	0313002Z	4				Vite · Bolt · Schraube · Vis · Tornillo
25	0601157	1				Scatola ad ingranaggi · Gear box · Getriebe · Boite à engranage · Multiplicador
26	1701011	1				Cuffia · Guard · Schutz · Protecteur · Casqueta
27	0349002Z	4				Rondella · Washer · Scheibe · Rondelle · Arandela
28	ZMT16070600	1				Supporto · Bracket · Halterung · Support · Soporte
29	0337010	1				Ingrassatore · Grease nipple · Schmiernippel · Graisseur · Engrasador
30	ZMT20030700	1				Carter · Casing · Keilriemenschutz · Enveloppe · Carter
31	ZMT20020500	1				Protezione · Guard · Schutz · Protection · Proteccion



ZT2300\_01\_CAT4

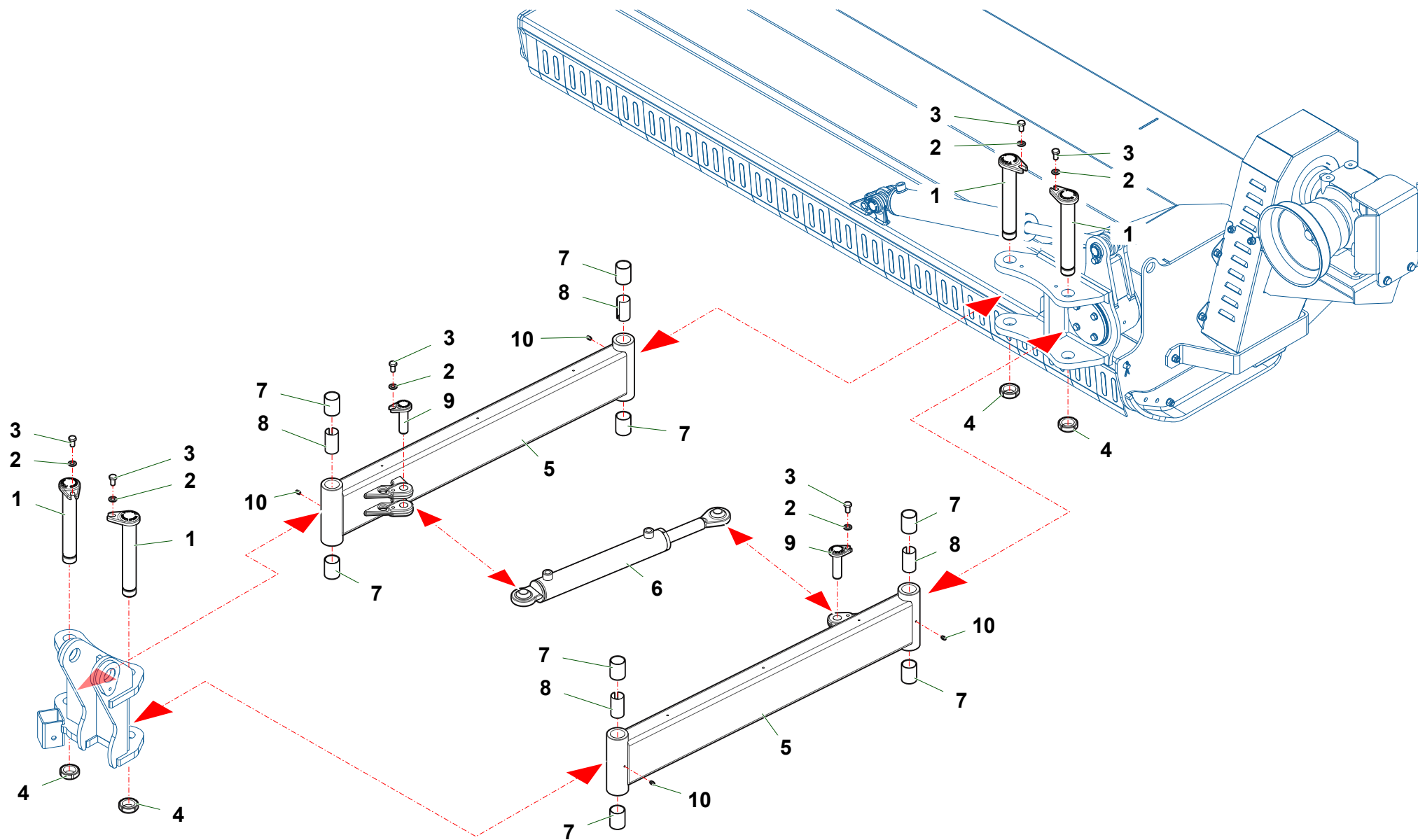


Nr	Code	ZTE2300					Denominazione · Denomination · Bezeichnung · Denomination · Denominacion
1	ZMT2202	1					Rotore · Shaft · Messerwelle · Rotor · Rotor
2	ZMT2201	1					Rotore · Shaft · Messerwelle · Rotor · Rotor
3	TIP12020202	22					Supporto · Bracket · Halterung · Support · Soporte
4	TIP12020201	22					Supporto · Bracket · Halterung · Support · Soporte
5	0310004	22					Dado · Nut · Mutter · Erou · Tuerca
6	0901196	22					Mazza · Hammer blade · Schlegel · Marteau · Martillo
7	ZMT20190100	22					Vite · Bolt · Schraube · Vis · Tornillo
8	1101010	66					Rondella · Washer · Scheibe · Rondelle · Arandela
9	0901146	66					Coltello · Blade · Messer · Couteau · Cuchilla
10	1101072	22					Distanziale · Spacer · Distanzstueck · Entretoise · Separador



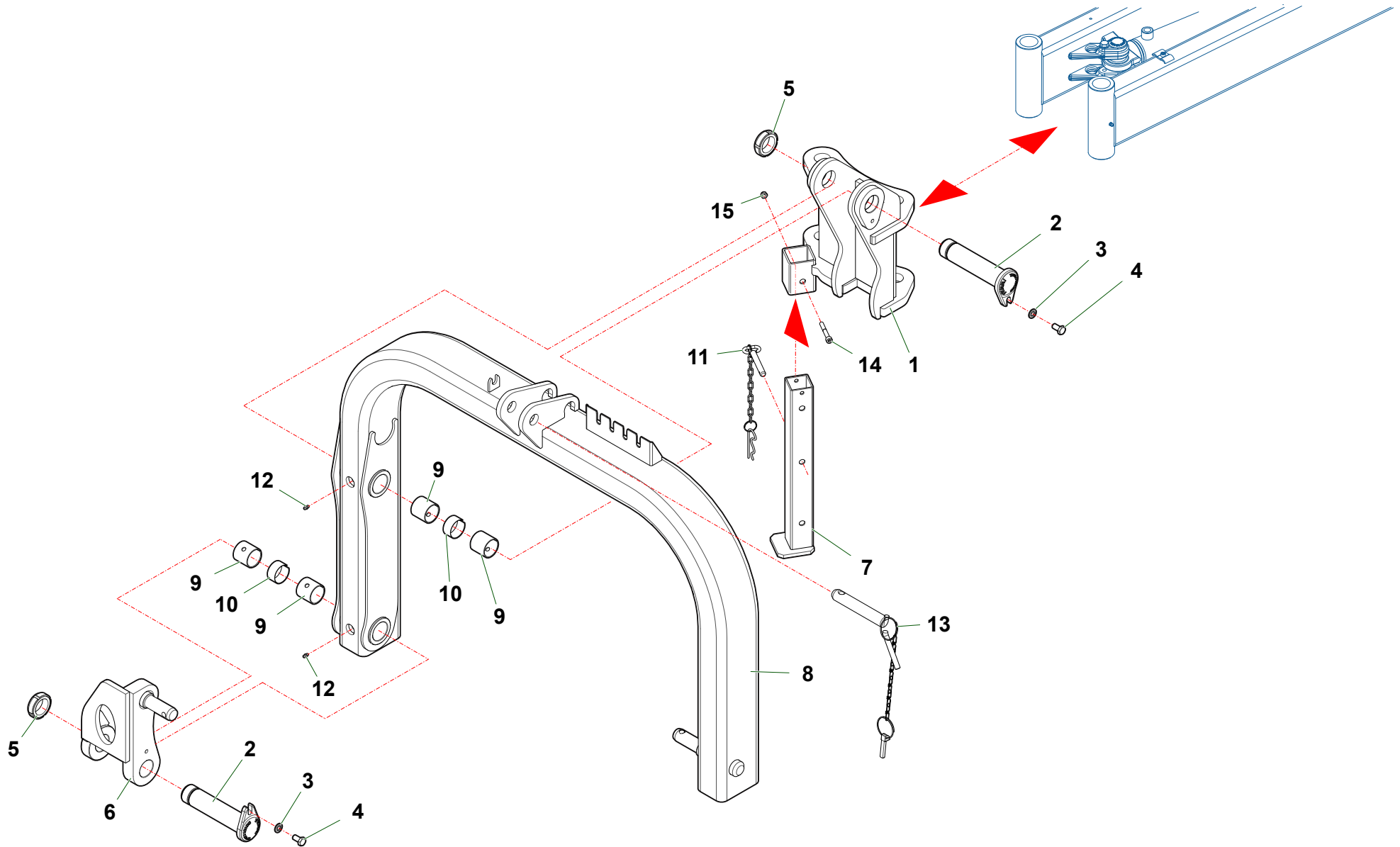
ZT2300\_01\_CAT5

Nr	Code	ZTE2300				Denominazione · Denomination · Bezeichnung · Denomination · Denominacion
1	0342004Z	2				Vite · Bolt · Schraube · Vis · Tornillo
2	031B006Z	6				Rondella · Washer · Scheibe · Rondelle · Arandela
3	TM56110400	2				Perno · Pin · Zapfen · Goujon · Perno
4	27208000	1				Martinetto · Jack · Zylinder · Vérin · Gato
5	ZMT18070500	1				Supporto · Bracket · Halterung · Support · Soporte
6	ZMT18150200	1				Piastra · Plate · Platte · Plate · Placa
7	0342005Z	4				Vite · Bolt · Schraube · Vis · Tornillo
8	ZMT18150100	1				Anello · Ring · Ring · Bague · Anillo
9	F27070400	1				Supporto · Bracket · Halterung · Support · Soporte
10	2301337	1				Perno · Pin · Zapfen · Goujon · Perno
11	0337004	1				Ingrassatore · Grease nipple · Schmiernippel · Graisseur · Engrasador
12	1001041	1				Boccola · Bushing · Buchse · Bague · Casquillo

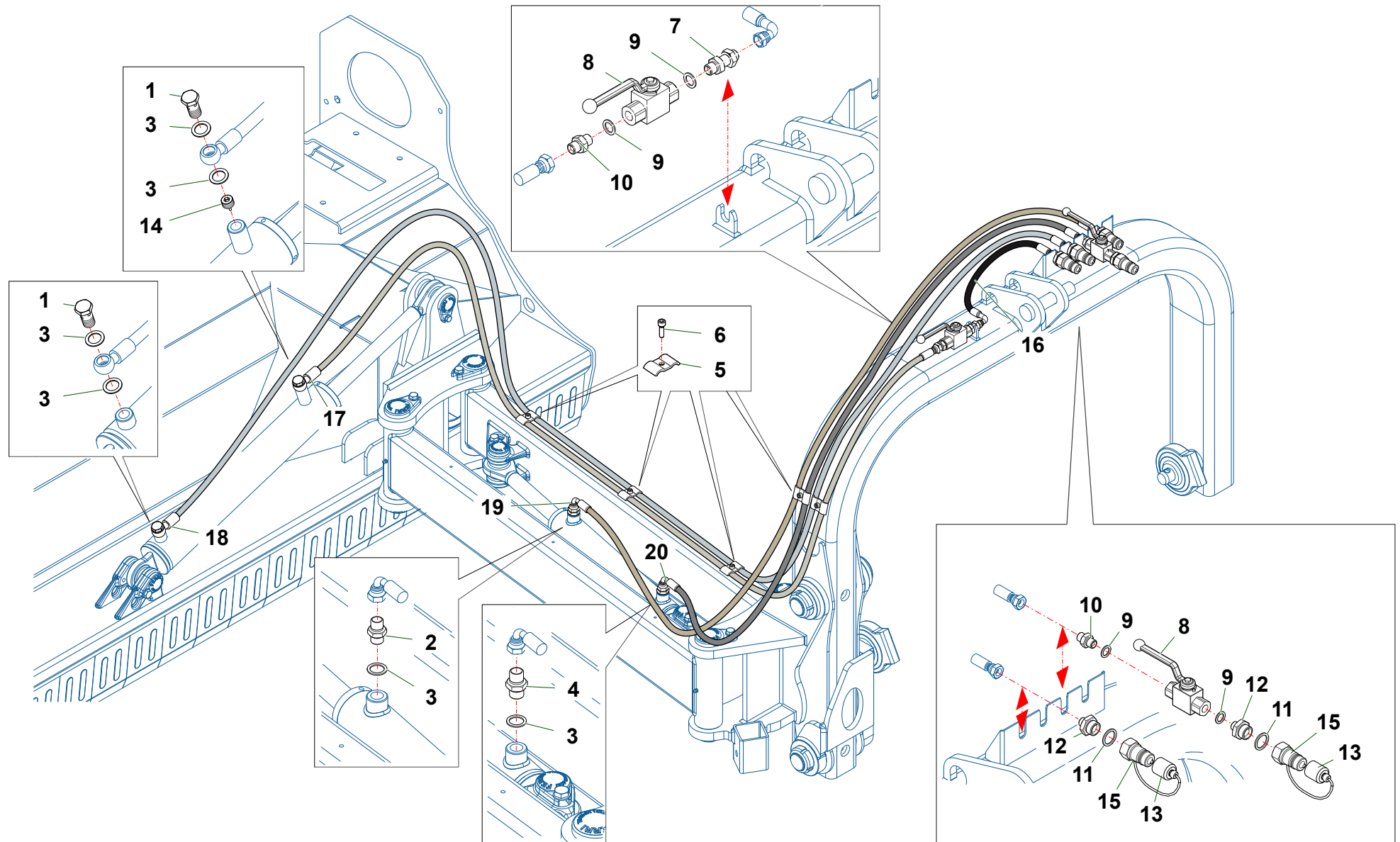


ZTE2300\_01\_CAT6

Nr	Code	ZTE2300					Denominazione · Denomination · Bezeichnung · Denomination · Denominacion
1	TM56110200	4					Perno · Pin · Zapfen · Goujon · Perno
2	031B006Z	6					Rondella · Washer · Scheibe · Rondelle · Arandela
3	0342004Z	6					Vite · Bolt · Schraube · Vis · Tornillo
4	0363005	4					Ghiera · Locknut · Sicherungsring · Ecrou freine · Arandela
5	ZMT18210200	2					Braccio · Arm · Arm · Bras · Brazo
6	27218000	1					Martinetto · Jack · Zylinder · Vérin · Gato
7	1001014	8					Boccola · Bushing · Buchse · Bague · Casquillo
8	F2140200	4					Distanziale · Spacer · Distanzstueck · Entretoise · Separador
9	TM56110400	2					Perno · Pin · Zapfen · Goujon · Perno
10	0337001	4					Ingrassatore · Grease nipple · Schmiernippel · Graisseur · Engrasador

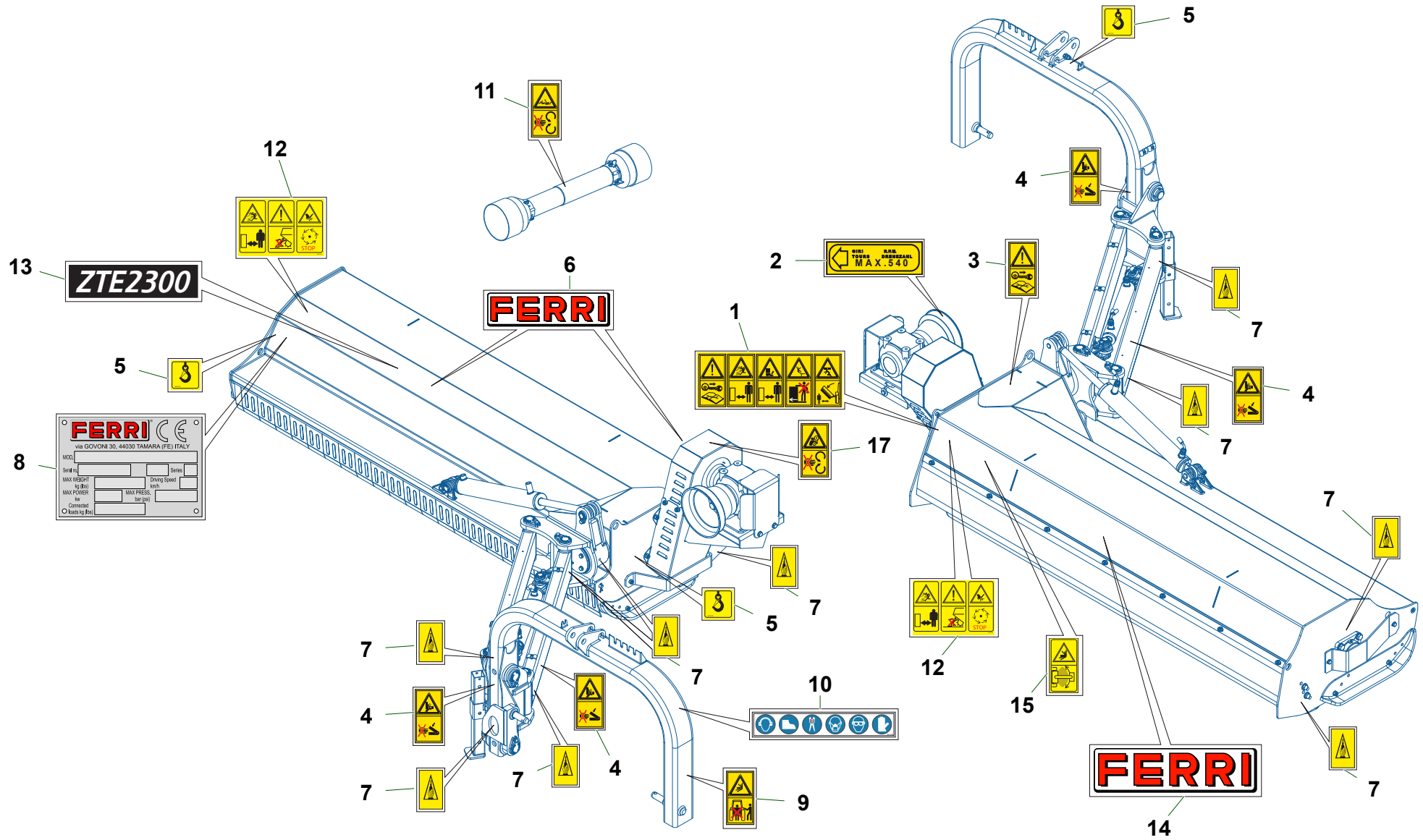


Nr	Code	ZTE2300				Denominazione · Denomination · Bezeichnung · Denomination · Denominacion
1	ZMT18070400	1				Attacco · Linkage · Anschluss · Attelage · Ataque
2	ZMT18110100	2				Perno · Pin · Zapfen · Goujon · Perno
3	031B006Z	2				Rondella · Washer · Scheibe · Rondelle · Arandela
4	0342004Z	2				Vite · Bolt · Schraube · Vis · Tornillo
5	0363006	2				Ghiera · Locknut · Sicherungsring · Ecrou freine · Arandela
6	ZMT16091000	1				Attacco · Linkage · Anschluss · Attelage · Ataque
7	F27040200	1				Piede · Pad · Fuss · Pied · Pie
8	ZMT16090700	1				Attacco · Linkage · Anschluss · Attelage · Ataque
9	1001035	4				Boccola · Bushing · Buchse · Bague · Casquillo
10	ZMT180140100	2				Boccola · Bushing · Buchse · Bague · Casquillo
11	2301187	1				Perno · Pin · Zapfen · Goujon · Perno
12	0337001	2				Ingrassatore · Grease nipple · Schmiernippel · Graisseur · Engrasador
13	2301337	1				Perno · Pin · Zapfen · Goujon · Perno
14	0317013Z	1				Vite · Bolt · Schraube · Vis · Tornillo
15	0310001	1				Dado · Nut · Mutter · Ecrou · Tuerca



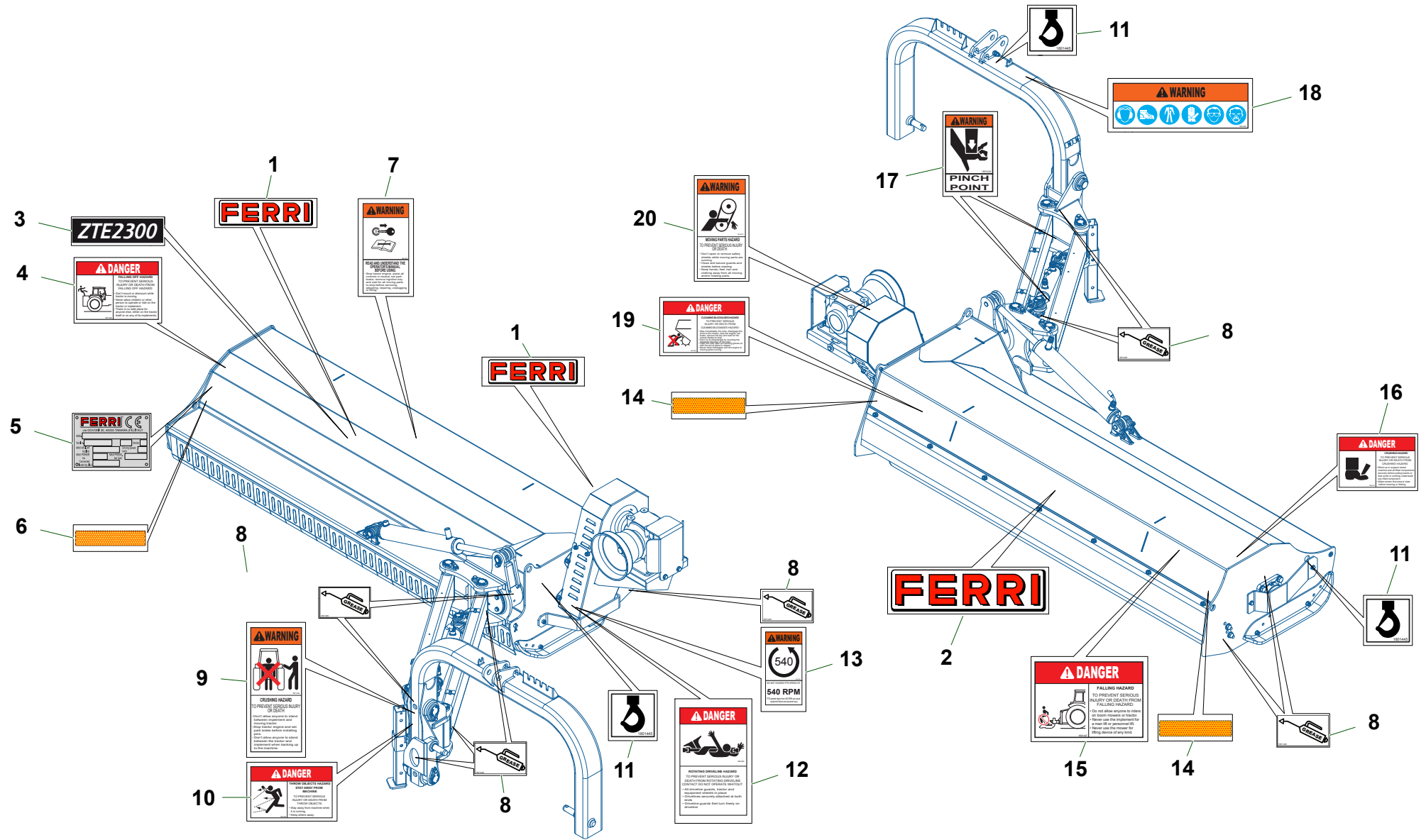


Nr	Code	ZT2300	ZTE2300			Denominazione · Denomination · Bezeichnung · Denomination · Denominacion
1	0412008	2	2			Vite cava · Hollow Screw · Hohlschraube · Vis creuse · Tornillo hueco
2	TK5190400	1	1			Riduzione · Nipple · Nippel · Adapteur · Reduccion
3	0408003	6	6			Rondella · Washer · Scheibe · Rondelle · Arandela
4	TK5190200	1	1			Riduzione · Nipple · Nippel · Adapteur · Reduccion
5	TP48290200	5	5			Fermatubi · Pipe clamp · Rohrshelle · Serre tuyaux · Sujeta tubos
6	0316006Z	5	5			Vite · Bolt · Schraube · Vis · Tornillo
7	0425002	1	1			Passaparete · Fairlead · Durchgang · Passecloison · Guía pasapanel
8	0409007	2	2			Rubinetto · Cock · Schlusshanduentil · Robinet · Valvula de compuerta
9	0408002	4	4			Rondella · Washer · Scheibe · Rondelle · Arandela
10	0402002	2	2			Nipplo · Nipple · Nippel · Niplo · Niple
11	0401017	4	4			Riduzione · Nipple · Nippel · Adapteur · Reduccion
12	0408004	4	4			Rondella · Washer · Scheibe · Rondelle · Arandela
13	0406015	4	4			Protezione · Guard · Schutz · Protection · Proteccion
14	0417034	1	1			Valvola · Valve · Ventil · Soupape · Vålvula
15	0406014	1	1			Innesto · Clutch · Kupplung · Embroyage · Injerto
16	0501745	1	1			Tubo · Pipe · Schlauch · Tuyau · Tubo
17	0501746	1	1			Tubo · Pipe · Schlauch · Tuyau · Tubo
18	0501747	1	1			Tubo · Pipe · Schlauch · Tuyau · Tubo
19	0501744	1	1			Tubo · Pipe · Schlauch · Tuyau · Tubo
20	0501742	1	1			Tubo · Pipe · Schlauch · Tuyau · Tubo



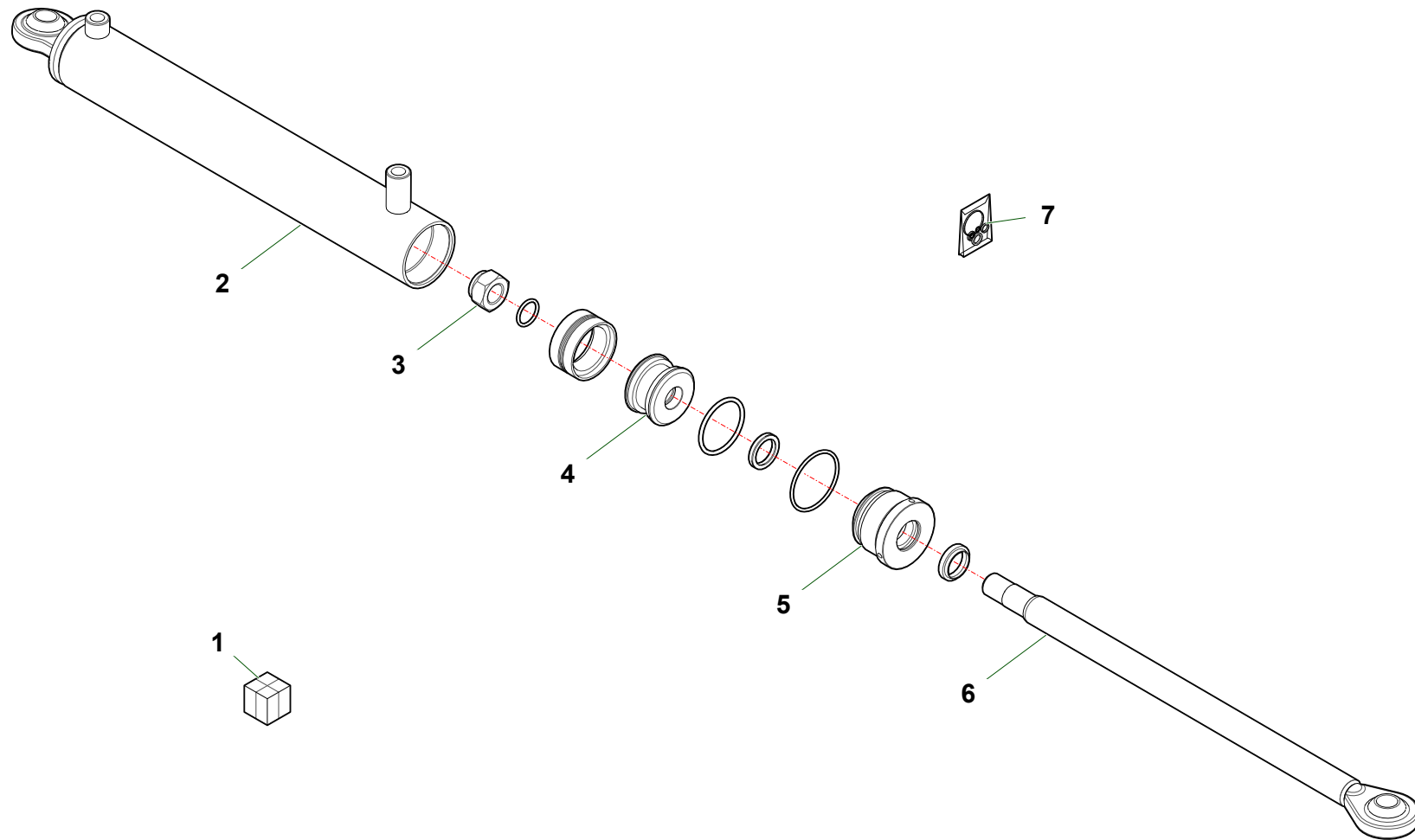
ZTE2300\_01\_CAT9

Nr	Code	ZTE2300					Denominazione · Denomination · Bezeichnung · Denomination · Denominacion
1	1801392	1					Decalcomania · Decal · Abziehbild · Decalcomanie · Calcomania
2	1801014	1					Decalcomania · Decal · Abziehbild · Decalcomanie · Calcomania
3	1801329	1					Decalcomania · Decal · Abziehbild · Decalcomanie · Calcomania
4	1801290	3					Decalcomania · Decal · Abziehbild · Decalcomanie · Calcomania
5	1801378	3					Decalcomania · Decal · Abziehbild · Decalcomanie · Calcomania
6	1801056	3					Decalcomania · Decal · Abziehbild · Decalcomanie · Calcomania
7	1801373	9					Decalcomania · Decal · Abziehbild · Decalcomanie · Calcomania
8	1801182	1					Targhetta · Plate · Platte · Plaque · Placa
9	1801325	1					Decalcomania · Decal · Abziehbild · Decalcomanie · Calcomania
10	1801368	1					Decalcomania · Decal · Abziehbild · Decalcomanie · Calcomania
11	1801364	1					Decalcomania · Decal · Abziehbild · Decalcomanie · Calcomania
12	1801393	1					Decalcomania · Decal · Abziehbild · Decalcomanie · Calcomania
13	1801596	1					Decalcomania · Decal · Abziehbild · Decalcomanie · Calcomania
14	1801474	1					Decalcomania · Decal · Abziehbild · Decalcomanie · Calcomania
15	1801471	1					Decalcomania · Decal · Abziehbild · Decalcomanie · Calcomania

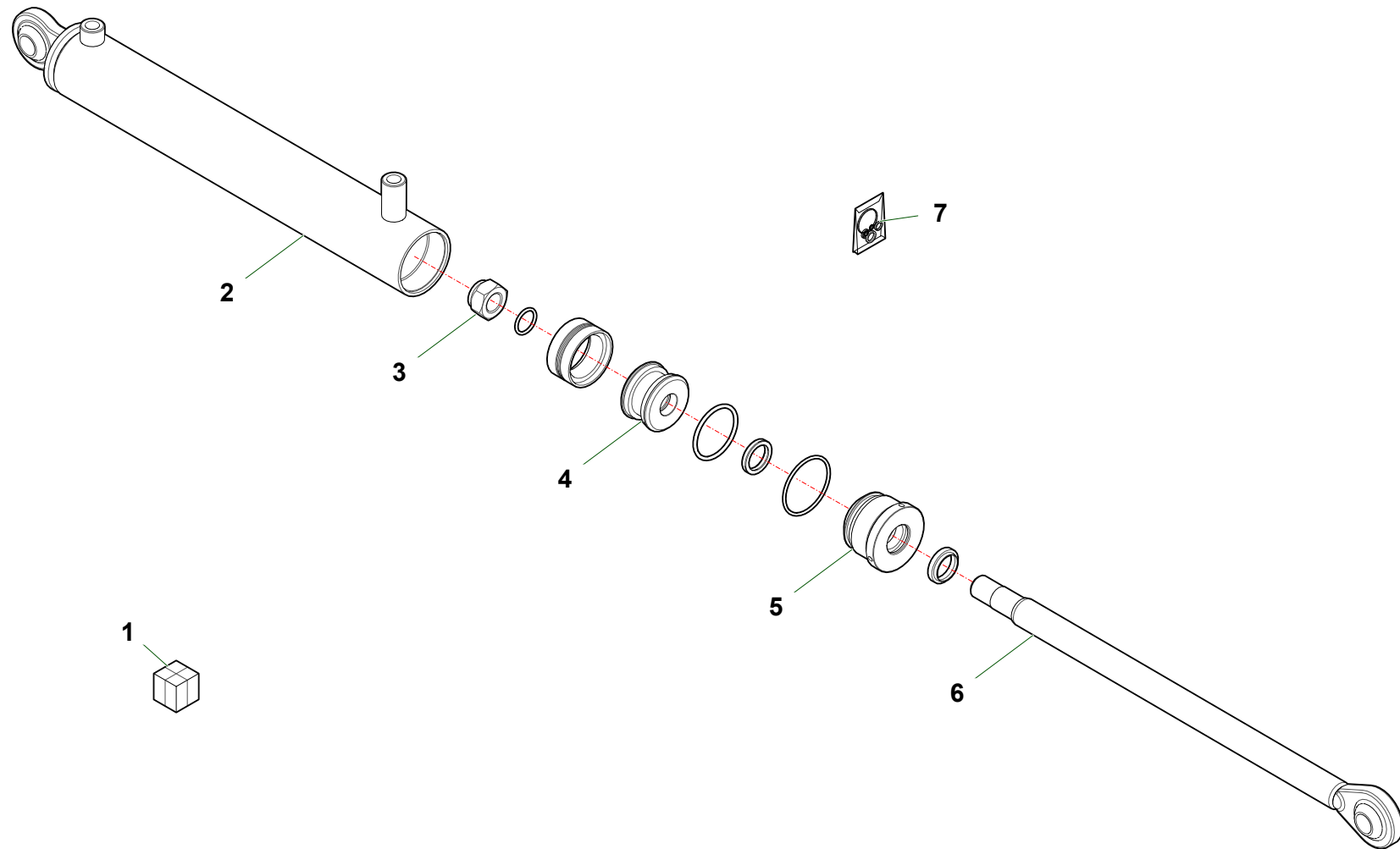


ZTE2300\_01\_CAT9A

Nr	Code	ZTE2300				Denominazione · Denomination · Bezeichnung · Denomination · Denominacion
1	1801056	2				Decalcomania · Decal · Abziehbild · Decalcomanie · Calcomania
2	1801474	1				Decalcomania · Decal · Abziehbild · Decalcomanie · Calcomania
3	1801596	1				Decalcomania · Decal · Abziehbild · Decalcomanie · Calcomania
4	1801446	1				Decalcomania · Decal · Abziehbild · Decalcomanie · Calcomania
5	1801182	1				Targhetta · Plate · Platte · Plaque · Placa
6	NS471G	1				Catarifrangente · Reflector · Rueckstrahler · Catadioptrique · Catadioptrico
7	1801443	1				Decalcomania · Decal · Abziehbild · Decalcomanie · Calcomania
8	1801449	11				Decalcomania · Decal · Abziehbild · Decalcomanie · Calcomania
9	1801436	1				Decalcomania · Decal · Abziehbild · Decalcomanie · Calcomania
10	1801435	1				Decalcomania · Decal · Abziehbild · Decalcomanie · Calcomania
11	1801445	3				Decalcomania · Decal · Abziehbild · Decalcomanie · Calcomania
12	1801429	1				Decalcomania · Decal · Abziehbild · Decalcomanie · Calcomania
13	1801430	1				Decalcomania · Decal · Abziehbild · Decalcomanie · Calcomania
14	NS471R	2				Catarifrangente · Reflector · Rueckstrahler · Catadioptrique · Catadioptrico
15	1801447	1				Decalcomania · Decal · Abziehbild · Decalcomanie · Calcomania
16	1801437	1				Decalcomania · Decal · Abziehbild · Decalcomanie · Calcomania
17	1801434	2				Decalcomania · Decal · Abziehbild · Decalcomanie · Calcomania
18	1801426	1				Decalcomania · Decal · Abziehbild · Decalcomanie · Calcomania
19	1801432	1				Decalcomania · Decal · Abziehbild · Decalcomanie · Calcomania
20	1801427	1				Decalcomania · Decal · Abziehbild · Decalcomanie · Calcomania



Nr	Code					Denominazione · Denomination · Bezeichnung · Denomination · Denominacion
1	27218000	1				Martinetto · Jack · Zylinder · Vérin · Gato
2	27218010	1				Cilindro · Cylinder · Zylinder · Cylindre · Cilindro
3	0310005	1				Dado · Nut · Mutter · Ecrou · Tuerca
4	2709005	1				Pistone · Piston · Kolben · Piston · Piston
5	2709004	1				Ghiera · Locknut · Sicherungsring · Ecrou freine · Arandela
6	27218020	1				Stelo · Stem · Stange · Tige · Asta
7	2601008	1				Kit guarnizioni · Set of gaskets · Satzdichtungen · Jeu de joints · Serie de guarniciones





Nr	Code					Denominazione · Denomination · Bezeichnung · Denomination · Denominacion
1	27208000	1				Martinetto · Jack · Zylinder · Vérin · Gato
2	27208010	1				Cilindro · Cylinder · Zylinder · Cylindre · Cilindro
3	0310007	1				Dado · Nut · Mutter · Ecrou · Tuerca
4	27127030	1				Pistone · Piston · Kolben · Piston · Piston
5	2703004	1				Ghiera · Locknut · Sicherungsring · Ecrou freine · Arandela
6	27208020	1				Stelo · Stem · Stange · Tige · Asta
7	2601039	1				Kit guarnizioni · Set of gaskets · Satzdichtungen · Jeu de joints · Serie de guarniciones

Code	TAV	Nr	ZTE2300			
0101003	P046	14	2			
0104003	Q073	6	2			
0310001	S029	15	1			
0310002	P046	20	7			
0310002	Q073	18	10			
0310003	P046	1	4			
0310004	P046	15	4			
0310004	Q074	5	22			
0310005	D094	3	1			
0310007	D095	3	1			
0313002Z	Q073	24	4			
0314004Z	P046	12	4			
0316006Z	T020	6	5	5		
0317006Z	Q073	12	12			
0317013Z	S029	14	1			
031B001Z	P046	9	4			
031B002Z	Q073	4	8			
031B006Z	P046	21	7			
031B006Z	Q073	1	18			
031B006Z	S027	2	6			
031B006Z	S028	2	6			
031B006Z	S029	3	2			
0336003Z	P046	7	1			
0337001	S028	10	4			
0337001	S029	12	2			
0337004	S027	11	1			
0337010	Q073	29	1			
0341018Z	P046	10	4			
0342004Z	Q073	19	6			
0342004Z	S027	1	2			
0342004Z	S028	3	6			
0342004Z	S029	4	2			
0342005Z	Q073	2	2			
0342005Z	S027	7	4			
0343004Z	P046	3	4			
0343018Z	Q073	22	1			
0349002Z	Q073	27	4			

Code	TAV	Nr	ZTE2300			
0349003Z	Q073	21	1			
0363005	S028	4	4			
0363006	S029	5	2			
0401017	T020	11	4	4		
0402002	T020	10	2	2		
0406014	T020	15	1	1		
0406015	T020	13	4	4		
0408002	T020	9	4	4		
0408003	T020	3	6	6		
0408004	T020	12	4	4		
0409007	T020	8	2	2		
0412008	T020	1	2	2		
0417034	T020	14	1	1		
0421023	Q073	8	1			
0425002	T020	7	1	1		
0445002	Q073	9	2			
0445003	Q073	23	0,325			
0501742	T020	20	1	1		
0501744	T020	19	1	1		
0501745	T020	16	1	1		
0501746	T020	17	1	1		
0501747	T020	18	1	1		
0601157	Q073	25	1			
0701066	Q073	14	1			
0701087	Q073	10	1			
0804003	Q073	13	4			
0901146	Q074	9	66			
0901196	Q074	6	22			
1001014	S028	7	8			
1001035	S029	9	4			
1001041	S027	12	1			
1101010	Q074	8	66			
1101072	Q074	10	22			
1601009	Q073	15	1			
1601011	Q073	11	1			
1701011	Q073	26	1			
1701016	P046	6	22			

Code	TAV	Nr	ZTE2300			
1701019	P046	5	1			
1801014	K057	2	1			
1801056	K057	6	3			
1801056	K076	1	2			
1801182	K057	8	1			
1801182	K076	5	1			
1801290	K057	4	3			
1801325	K057	9	1			
1801329	K057	3	1			
1801364	K057	11	1			
1801368	K057	10	1			
1801373	K057	7	9			
1801378	K057	5	3			
1801392	K057	1	1			
1801393	K057	12	1			
1801426	K076	18	1			
1801427	K076	20	1			
1801429	K076	12	1			
1801430	K076	13	1			
1801432	K076	19	1			
1801434	K076	17	2			
1801435	K076	10	1			
1801436	K076	9	1			
1801437	K076	16	1			
1801443	K076	7	1			
1801445	K076	11	3			
1801446	K076	4	1			
1801447	K076	15	1			
1801449	K076	8	11			
1801471	K057	15	1			
1801474	K057	14	1			
1801474	K076	2	1			
1801596	K057	13	1			
1801596	K076	3	1			
2301187	S029	11	1			
2301337	S027	10	1			
2301337	S029	13	1			

Code	TAV	Nr	ZTE2300			
2601008	D094	7	1			
2601039	D095	7	1			
2703004	D095	5	1			
2709004	D094	5	1			
2709005	D094	4	1			
27127030	D095	4	1			
27208000	D095	1	1			
27208000	S027	4	1			
27208010	D095	2	1			
27208020	D095	6	1			
27218000	D094	1	1			
27218000	S028	6	1			
27218010	D094	2	1			
27218020	D094	6	1			
F2140200	S028	8	4			
F27040200	S029	7	1			
F27070400	S027	9	1			
MC15110100	Q073	5	8			
NS471G	K076	6	1			
NS471R	K076	14	2			
P12170400	Q073	3	1			
TIP12020201	Q074	4	22			
TIP12020202	Q074	3	22			
TJ12070900	P046	17	1			
TJ12071000	P046	13	1			
TK5190200	T020	4	1	1		
TK5190400	T020	2	1	1		
TM56110200	S028	1	4			
TM56110400	S027	3	2			
TM56110400	S028	9	2			
TP48290200	T020	5	5	5		
ZMT16070600	Q073	28	1			
ZMT16090700	S029	8	1			
ZMT16091000	S029	6	1			
ZMT16160200	P046	16	1			
ZMT16160300	P046	2	1			
ZMT16160400	P046	8	1			

ZTE

- IT ELENCO ALFA-NUMERICO COMPONENTI TAVOLE CATALOGO
- EN ALPHANUMERICAL PARTS LIST-EXPLODED-VIEW
- DE ALPHANUMERISCHES TEILVERZEICHNIS-KATALOGTABELLEN

- FR LISTA ALPHANUMERIQUE PIECES-TABLES CATALOGUE VUES ECLATEES
- ES LISTA ALFANUMERICA PIEZAS-TABLAS CATALOGO PLANOS DESPEZADOS

ZTE

Code	TAV	Nr	ZTE2300				
ZMT16170500	Q073	20	1				
ZMT180140100	S029	10	2				
ZMT18070400	S029	1	1				
ZMT18070500	S027	5	1				
ZMT18110100	S029	2	2				
ZMT18150100	S027	8	1				
ZMT18150200	S027	6	1				
ZMT18210200	S028	5	2				
ZMT20020500	Q073	31	1				
ZMT20030700	Q073	30	1				
ZMT20030800	Q073	16	1				
ZMT20150100	Q073	7	1				
ZMT20170200	Q073	17	1				
ZMT20190100	Q074	7	22				
ZMT2201	Q074	2	1				
ZMT22010200	P046	11	1				
ZMT2202	Q074	1	1				
ZMT22080100	P046	4	1				
ZMT22080200	P046	19	1				
ZMT22170100	P046	18	1				

